



NeBo 2-delige straatkolk, PVC/gietijzer type BS 426 DR / OB 315, bovenmaat 330 x 330 mm, met uitlaat $\varnothing 125$ mm spie, bestaande uit gietijzeren bovenstuk met scharnierend gietijzeren hol rooster, PVC onderbak, PVC uitlaat en PVC stankscherm geheel overeenkomstig NEN 7067 met KOMO productcertificaat volgens BRL 2021. De straatkolk is geschikt voor verkeersklasse B-125 kN volgens NEN-EN 124 / BRL9203. Levering conform NEN-EN-ISO 9001.

Materialen

Bovenstuk : gietijzer
Rooster : gietijzer
Onderbak : PVC
Uitlaat : PVC
Stankscherm : PVC

Opties

- PE onderbak (OB 316)

Aansluitmogelijkheden

$\varnothing 125$ mm:

- D.m.v. manchetmof $\varnothing 125$ mm
- D.m.v. kogelgewricht $\varnothing 125$ mm

Toebehoren

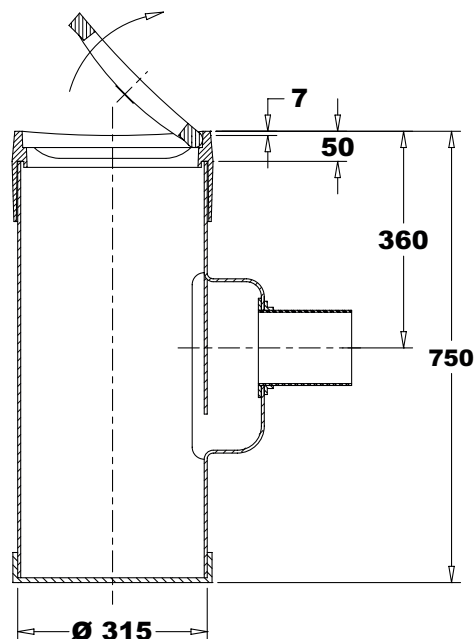
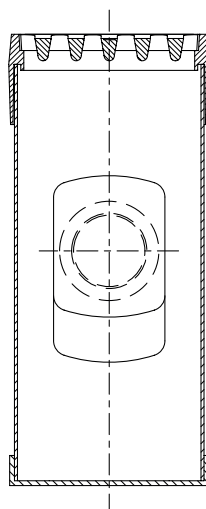
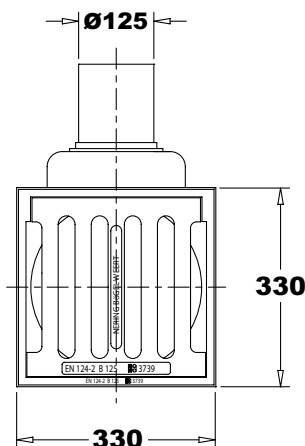
- Flexibele mof/kogelgewricht voor PVC $\varnothing 125$ mm

Normen

Onderbak : NEN 7067/BRL 2021
Bovenstuk : NEN-EN 124/BRL 9203

Certificaten

KOMO productcertificaat:
- Kolken kunststof
- Gietijzeren afdekkingen
NEN-EN-ISO 9001



Type	B	D	H	DN	Zandvang (l.)	Doorl. opp. (cm ²)	Gewicht. (kg.)
BS 426 DR / OB 315	330	330	750	$\varnothing 125$	20	375	26,5