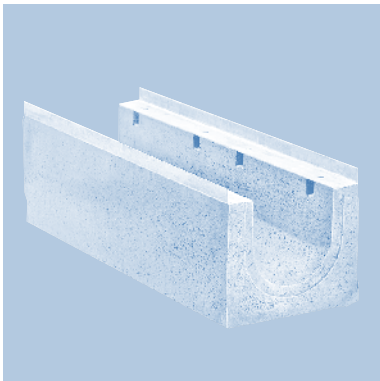
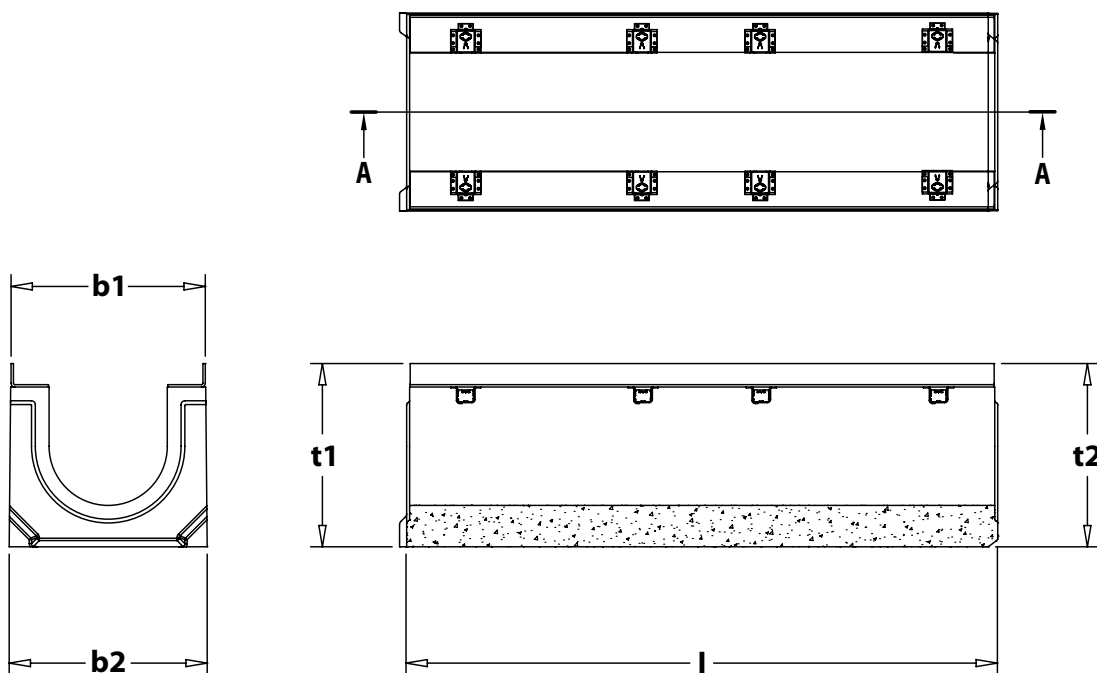


3.3

NeBo lijnafwateringsgoot beton systeem NEBOprotect ND-200



NeBo betonnen lijnafwateringsgoot systeem NEBOprotect ND-200, zonder afschot, met een inwendige breedte van 200 mm, voorzien van een 4 mm massief stalen randbescherming met 70 μ m zink verankerd in beton, inspecteerbare veiligheidsvoeg voor een stabiele verbinding van de gootelementen, boutbevestiging via "Easylock" of schroefbout. Gootlengte 1000 mm. Gootsysteem toepasbaar voor zware verkeersbelasting tot belastingklasse F-900 kN volgens EN 1433. Goot afdekbaar door middel van verschillende soorten roosters. Levering NEN-EN-ISO 9001 gecertificeerd.



Toepassingsgebied (zie pagina 7.1)

- 15 kN zones t.b.v. voetgangers en (brom)fietsers
- 125 kN parkeerplaatsen en daken voor personenauto's
- 250 kN naast trottoirband van ventwegen en winkelstraten
- 600 kN industriezones en heftruckverkeer
- 900 kN infrastructuur van vliegvelden en militaire bases

Materialen

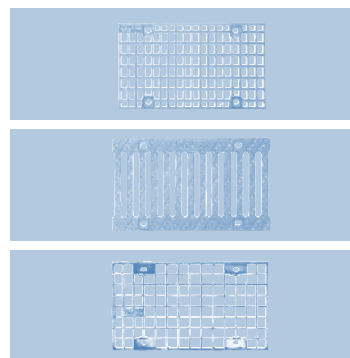
- Gooitelement : hoogwaardig beton C 40/50
- Randbescherming : 4 mm massief stalen lijsten gecoat met 70 μ m zink

Opties

- Gooitelementen met een lengte van 500 mm
- Gooitelement met een binnenhelling (0,5% afschot)
- Gooitelement met RVS zijlijsten (vergrendeling niet in RVS)
- Zandvanger met verzinkt stalen emmer en uitloop (manchetverbinding)
- Zandvanger met verzinkt stalen emmer en uitloop (HDPE buisaansluiting)
- Gootbegin- einde, dicht (verzinkt staal én RVS)
- Gooiteinde met uitloop DN 200 (verzinkt staal én RVS)
- Gooiteinde met uitloop DN 200 (HDPE buisaansluiting)
- Gietijzeren sleuvenrooster Klasse C-250 kN l = 500 mm (140272)
- Gietijzeren sleuvenrooster Klasse E-600 kN l = 500 mm (140275)
- Gietijzeren sleuvenrooster Klasse F-900 kN l = 500 mm (140278)
- Gietijzeren mazenrooster Klasse E-600 kN l = 500 mm (140286)
- Verzinkt stalen mazenrooster Klasse C-250 kN l = 500 / 1000 mm (140262 / 140252)
- Verzinkt stalen mazenrooster Klasse E-600 kN l = 500 / 1000 mm (140264 / 140254)

Certificaten

- NEN-EN-ISO 9001 gecertificeerd



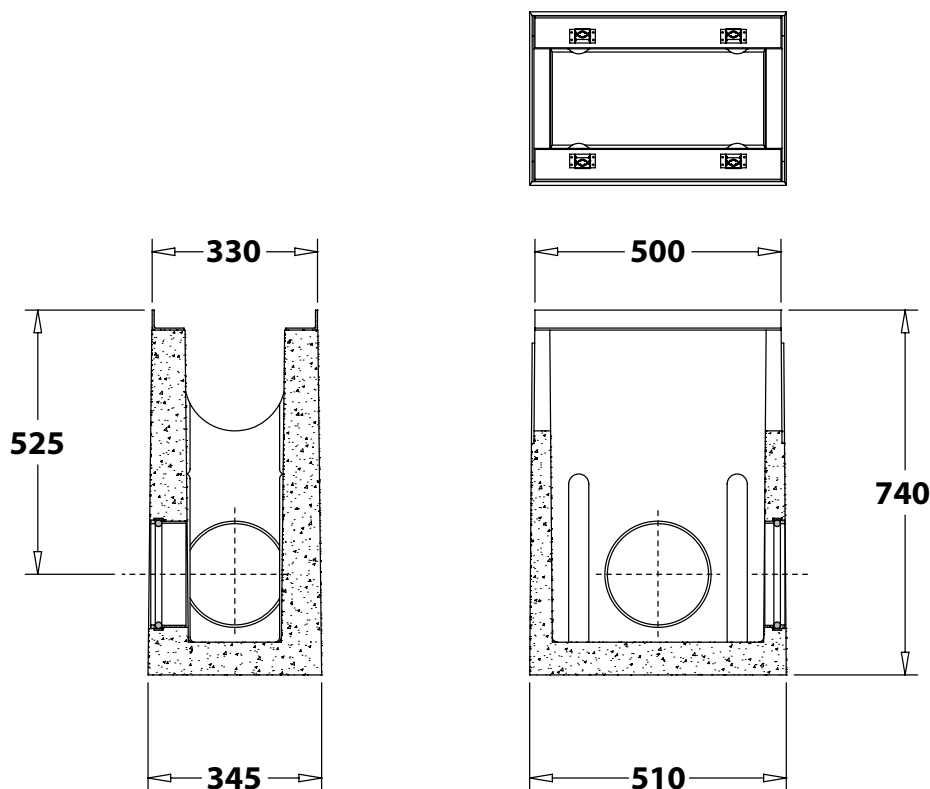
NeBo betonnen zandvanger met verzinkt stalen emmer systeem NEBOprotect ND-200, met een inwendige breedte van 200 mm, voorzien van een 4 mm massief stalen randbescherming met 70 µm zink verankert in beton, inspecteerbare veiligheidsvoeg voor een stabiele verbinding, boutbevestiging via "Easylock" of schroefbout. Zandvanger toepasbaar voor zware verkeersbelasting tot belastingklasse F-900 kN volgens EN 1433. Zandvanger afdeikbaar door middel van verschillende soorten roosters. Levering NEN-EN-ISO 9001 gecertificeerd.



Manchet verbinding



HDPE buisaansluiting



Type	Artikelnummer	l	b1 – b2	h1 – h2	kg
Gooitelementen met binnenhelling (0,5% afschot)					
1	042201	1000	330/335	310/315	140,9
2	042202	1000	330/335	315/320	141,9
3	042203	1000	330/335	320/325	142,9
4	042204	1000	330/335	325/330	144,9
5	042205	1000	330/335	330/335	145,9
6	042206	1000	330/335	335/340	148,9
7	042207	1000	330/335	340/345	149,9
8	042208	1000	330/335	345/350	150,9
9	042209	1000	330/335	350/355	153,9
10	042210	1000	330/335	355/360	154,9
Gooitelementen, zonder binnenhelling					
0/0	042231	500	330/335	310/310	70,5
0/0	042226	1000	330/335	310/310	139,9
5/0	042227	1000	330/335	335/335	145,9
10/0	042228	1000	330/335	360/360	154,9

Uitzondering : D- 400: niet voor inbouw dwars over het wegdek van snelwegen en autosnelwegen.