

NeBo putafdekking met deksel beton/gietijzer, type N 365 NB-R "Centernorm", bestaande uit een gietijzeren ronde omranding met méérvoudige verankeringsnokken, verankerd aan de aangestorte betonvoet, randhoogte 170 mm, voorzien van een uitsparing voor vergrendelingsmogelijkheid en geleverd met een gietijzeren rond massief deksel met een tweezijdige rubberoplegging / opsluiting. De putafdekking is geschikt voor verkeersklasse D-400 kN volgens NEN-EN 124 en voorzien van KOMO productcertificaat volgens BRL 9203. Levering conform NEN-EN-ISO 9001.

Materialen

Rand : beton/gietijzer
 Deksel : gietijzer
 Rubberoplegging : SBR

Opties

- Vergrendelbaar deksel
- 2 beluchtingsopeningen
- Diverse randopschriften (zie blz. 4.1)
- Diverse dekselopschriften (zie blz. 4.1)
- Spec. opschriften/Stadswapen (blz. 4.1)

Toebehoren

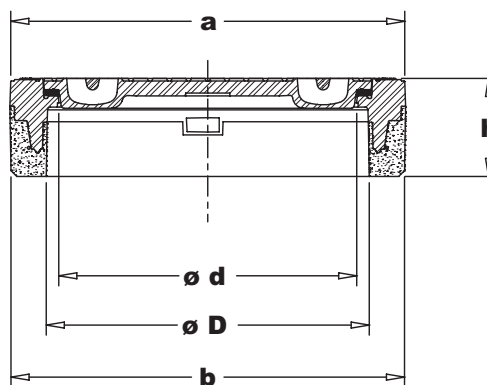
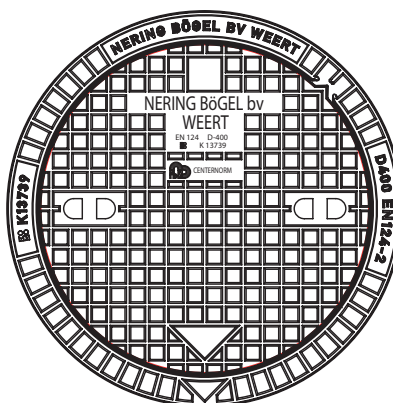
- Uitlicht-/vergrendelsleutel (zie blz. 3.2)
- Stelmortel "Poltec 700" (zie blz. 3.4)

Normen

Afdekking : NEN-EN 124/BRL 9203

Certificaten

KOMO productcertificaat:
 - Afdekkingen voor putten
 - Gietijzeren afdekkingen
 NEN-EN-ISO 9001



type N 365 NB-R Centernorm

Type	a	b	H	Ø d	Ø D	Doorl. opp. (cm ²)	Gewicht. (kg.)
N 365 NB-R Centernorm - 170	Ø 690	Ø 686	170	Ø 520	Ø 560	---	129

Gewicht los deksel ± 49 kg.