

NeBo 1-delige straatkolk, beton/gietijzer type D 1306 DRV-Rapidlock, bovenmaat 450 x 350 mm, met achteruitlaat  $\varnothing 125$  mm spie, bestaande uit gietijzeren inlaatstuk met rubberoplegging en een scharnierend gietijzeren hol rooster met vergrendeling, aangestorte betonnen onderbak, gietijzeren uitlaat en gietijzeren stankscherm geheel overeenkomstig NEN 7067 met KOMO productcertificaat volgens BRL 9204. De straatkolk is geschikt voor verkeersklasse D-400 kN volgens NEN-EN 124 / BRL 9203. Levering conform NEN-EN-ISO 9001.

### Materialen

Inlaatstuk	: gietijzer
Rooster	: gietijzer
Rubber	: SBR
Onderbak	: beton
Uitlaat	: gietijzer
Stankscherm	: gietijzer

### Opties

- Uitlaat naar keuze links of rechts (gezien vanuit het midden van de straat)
- Kunststof scharnierende Clickklep (blz. 2.2)
- Spie-uitlaat  $\varnothing 160$  mm
- Vuilvanger (blz. 2.3)

### Aansluitmogelijkheden

#### $\varnothing 125$ mm:

- D.m.v. manchetmof  $\varnothing 125$  mm vlg afb. 3.1 A
- D.m.v. kogelgewricht  $\varnothing 125$  mm vlg afb. 3.1 B
- D.m.v. Fernco-koppeling - 127 vlg afb. 3.1 C

#### $\varnothing 160$ mm:

- D.m.v. manchetmof  $\varnothing 160$  mm vlg afb. 3.2 A
- D.m.v. manchet v. buis  $\varnothing 125$  mm vlg afb. 3.2 B
- D.m.v. Fernco-koppeling - 162 vlg afb. 3.2 C

### Toebehoren

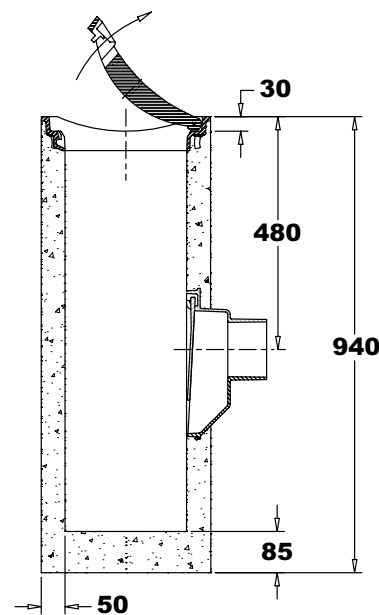
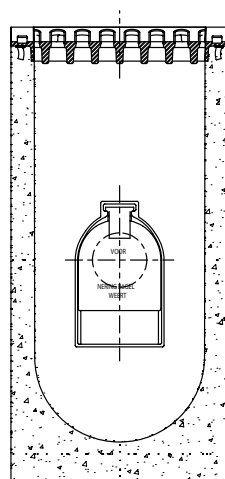
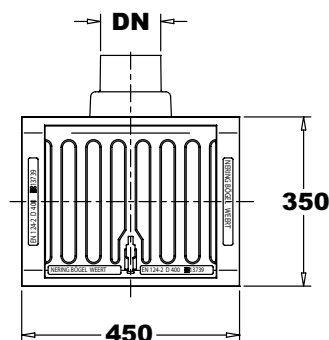
- Flexibele mof/kogelgewricht voor PVC  $\varnothing 125$  mm
- SBR manchet (F910) voor buis  $\varnothing 125$  mm
- Fernco-koppeling 127 / 162
- Kolkenboy (blz. 2.1)

### Normen

- Kolk : NEN 7067/BRL 9204
- Rooster : NEN-EN 124/BRL 9203

### Certificaten

- KOMO productcertificaat:
- Kolken beton/gietijzer
- Gietijzeren afdekkingen
- NEN-EN-ISO 9001



Type	B	D	H	DN	Zandvang (l.)	Doorl. opp. (cm <sup>2</sup> )	Vergr.	Gewicht. (kg.)
D 1306 DRV-Rapidlock DN125	450	350	940	$\varnothing 125$	20	420	Ja	202,5
D 1306 DRV-Rapidlock DN150	450	350	940	$\varnothing 160$	20	420	Ja	202,5