

NeBo 1-delige trottoirkolk, beton/gietijzer type G 124 LD, bovenmaat 450 x 300 mm, met achteruitlaat $\varnothing 125$ mm spie, bestaande uit gietijzeren inlaatstuk met gietijzeren deksel met steeknokvergrendeling, aangestorte betonnen onderbak, gietijzeren uitlaat en gietijzeren stankscherm geheel overeenkomstig NEN 7067 met KOMO productcertificaat volgens BRL 9204. De trottoirkolk is geschikt voor verkeersklasse B-125 kN volgens NEN-EN 124 / BRL9203. Levering conform NEN-EN-ISO 9001.

Materialen

| | |
|-------------|-------------|
| Inlaatstuk | : gietijzer |
| Deksel | : gietijzer |
| Onderbak | : beton |
| Uitlaat | : gietijzer |
| Stankscherm | : gietijzer |

Opties

- Uitlaat naar keuze links, rechts (gezien vanuit het midden van de straat)
- Kunststof scharnierende clickklep (zie blz. 2.2)
- Spie-uitlaat $\varnothing 160$ mm
- Vuilvanger (zie blz. 2.3)

Aansluitmogelijkheden

$\varnothing 125$ mm:

- D.m.v. manchetmof $\varnothing 125$ mm vlg afb. 3.1 A
- D.m.v. kogelgewricht $\varnothing 125$ mm vlg afb. 3.1 B
- D.m.v. Fernco-koppeling - 127 vlg afb. 3.1 C

$\varnothing 160$ mm:

- D.m.v. manchetmof $\varnothing 160$ mm vlg afb. 3.2 A
- D.m.v. manchet v. buis $\varnothing 125$ mm vlg afb. 3.2 B
- D.m.v. Fernco-koppeling - 162 vlg afb. 3.2 C

Geschikt voor trottoirband

- 13/15
- 18/20
- 28/30

Toebehoren

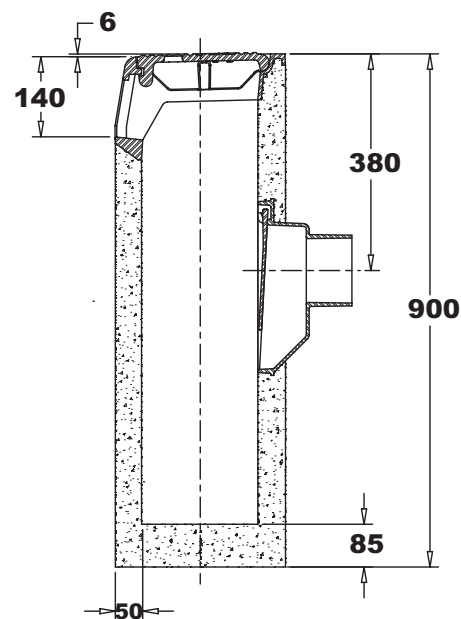
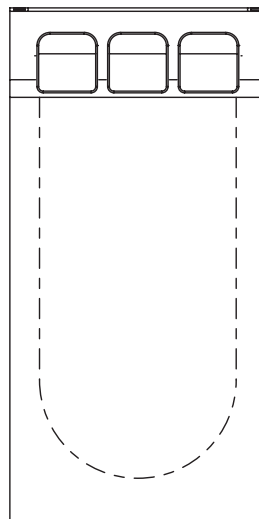
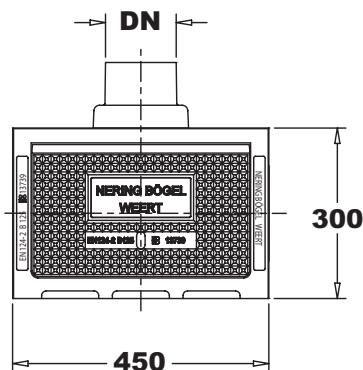
- Flexibele mof/kogelgewricht voor PVC $\varnothing 125$ mm
- SBR manchet (F910) voor buis $\varnothing 125$ mm
- Fernco-koppeling 127 / 162
- Kolkenboy (zie blz. 2.1)

Normen

| | |
|--------|-----------------------|
| Kolk | : NEN 7067/BRL 9204 |
| Deksel | : NEN-EN 124/BRL 9203 |

Certificaten

- KOMO productcertificaat:
- Kolken beton/gietijzer
 - Gietijzeren afdekkingen
- NEN-EN-ISO 9001



| Type | B | D | H | DN | Zandvang (l.) | Doorl. opp. (cm ²) | Gewicht. (kg.) |
|----------------|-----|-----|-----|-------------------|---------------|--------------------------------|----------------|
| G 124 LD DN125 | 450 | 300 | 900 | $\varnothing 125$ | 21 | 294 | |
| G 124 LD DN150 | 450 | 300 | 900 | $\varnothing 160$ | 21 | 294 | |