

NeBo betonnen vuilwaterpompput geschikt voor aardinbouw model BV080 SL50A A (zie tabel), inclusief één transportabele vuilwater pomp, type (zie tabel), met een maximale capaciteit van m³/uur (zie tabel). De pomp is voorzien van een wervelradwaaier met een vrije doorlaat van \varnothing ... mm (zie tabel). De pompput wordt afgedekt door middel van een rioolputrand met opschrift "POMPPUT" en onderliggende afdekplaat, geschikt voor een maximale belasting (breukbelasting) klasse D van 400 kN volgens EN 124. Dagmaat \varnothing 520 mm. De pompput wordt voorzien van benodigde flexibele kunststof slang, gietijzeren balkeerklep en roestvast stalen hijsketting. Electricische besturing door middel van aangebouwde vlotterschakelaar met 10 meter motorkabel met randaardestekker. Levering NEN-EN-ISO 9001 gecertificeerd.

Materialen

Pompput	: beton
Afdekplaat	: beton
Pomp	: RVS
Persleiding	: PE / gietijzer / RVS
Afdekking	: gietijzer / beton
Buitenkast (optioneel)	: RVS

Opties

- Hoogwater alarmkast D1NX inclusief vlotterschakelaar met 10 meter kabel
- Buitenkast AE 1038600 (wandmontage)
- Storinglamp buitenkast SLB (kleur rood)
- Kunststof knelkoppeling \varnothing 50 x \varnothing 50 mm
- Kunststof knelkoppeling \varnothing 50 x \varnothing 63 mm

Normen

Afdekking : NEN-EN-124/BRL9203

Certificaten

NEN-EN-ISO 9001

Algemene gegevens pomp

Spanning	: 230 V , 50 Hz , 1 fase
Toerental	: 2900 omw./min.
Kabel	: H 07 RN-F
Soort waaier	: wervelrad waaier

Toepassingsgebied

Het verpompen van (HWA) regenwater afkomstig van laad- loskuilen en drainage water.
Ligging pompput naast de laadkuil.

CR 360 VWA

- max. 286 m² laadkuil bij een intensiteit van 75 l/sec/ha.
- max. 143 m² laadkuil bij een intensiteit van 150 l/sec/ha.

HBP 503 WA

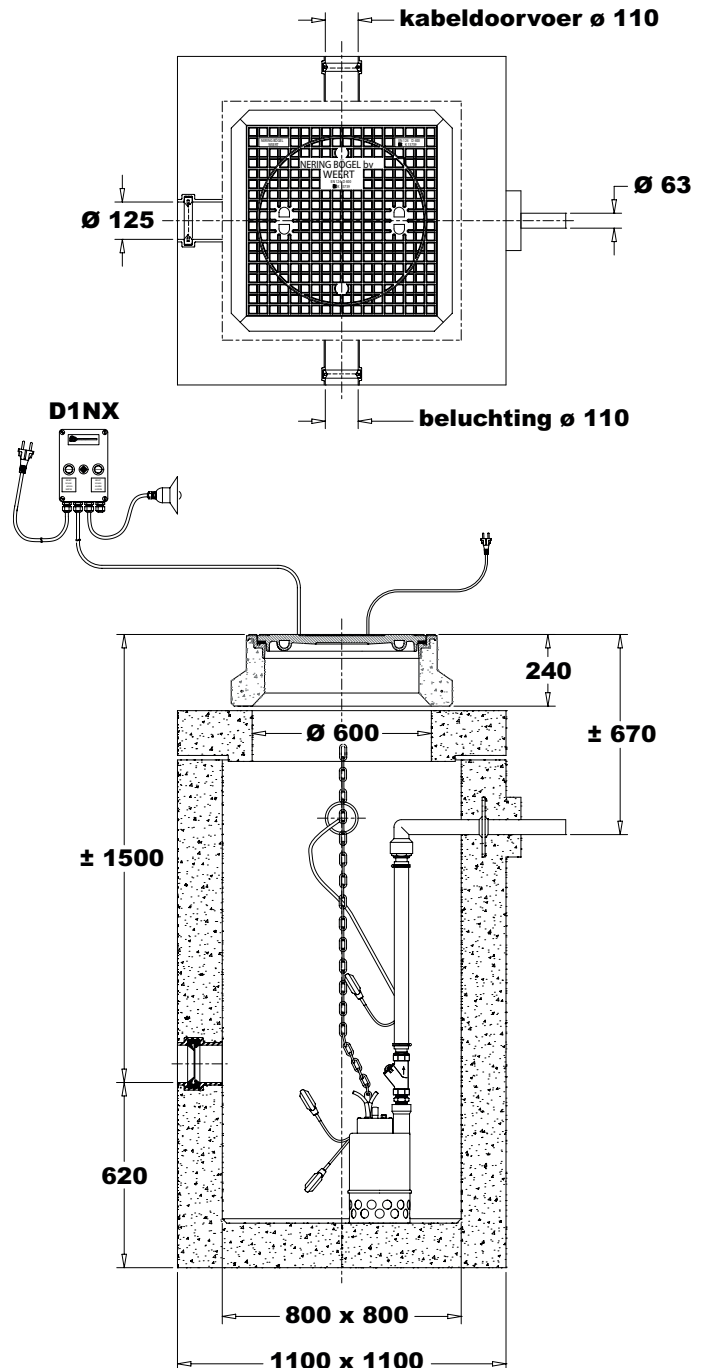
- max. 480 m² laadkuil bij een intensiteit van 75 l/sec/ha.
- max. 240 m² laadkuil bij een intensiteit van 150 l/sec/ha.

CR 372 VWA

- max. 820 m² laadkuil bij een intensiteit van 75 l/sec/ha.
- max. 410 m² laadkuil bij een intensiteit van 150 l/sec/ha.

Opmerking

Wij adviseren u de afvoer vanuit de laadkuil te voorzien van een zandvang, zodat met name inpakplastic en pallet hout niet in de pomp kunnen komen. Dit verlengt de levensduur van de pomp.



Type	Pomp	Capaciteit	Opvoerhoogte	Nom. stroom	Vermogen	Max. doorlaat
BV080 SL50 CR360VWA A	CR 360 VWA	1,5 - 11,5 m ³ /u.	6,8 - 1,0 m.w.k.	2,9 A	0,6 / 0,45 kW	\varnothing 20 mm
BV080 SL50 HBP503WA A	HBP 503 WA	1,5 - 16,5 m ³ /u.	12,0 - 1,0 m.w.k.	3,0 A	0,7 / 0,40 kW	\varnothing 6 mm
BV080 SL50 CR372VWA A	CR 372 VWA	1,5 - 25,0 m ³ /u.	11,5 - 1,0 m.w.k.	9,5 A	2,2 / 1,10 kW	\varnothing 30 mm

* Opbrengst karakteristiek op aanvraag beschikbaar