

NeBo prefab gewapend betonnen coalescentieafscheider voor lichte minerale vloeistoffen met interne bypass-constructie, met een nominale capaciteit van l/sec (zie tabel) en een maximale capaciteit van l/sec (zie tabel), en geïntegreerde slibvangput van liter (zie tabel), type NeBopass, inwendig voorzien van een meerlagige olie/benzinebestendige epoxycoating, geheel overeenkomstig NEN-EN 858 (klasse I) en CE markering. Restoliegehalte volgens EN-858-1; < 5 mg/l. De afscheider is ontworpen en gewapend volgens DIN 4281, betonklasse C 35/45 (B45), statisch getest op scheurbestendigheid, opwaartse druk en belastingklasse SLW 60 volgens DIBt. Productie DIN-EN-ISO 9001 gecertificeerd. Afscheider voorzien van flexibele NBR aansluitingen voor kunststofleidingwerk, automatisch sluitende roestvaststalen vlotter aan uitlaatzijde, getarreed op een dichtheid van 0,90 g/cm³ en een uitneembaar coalescentiefilter. Voorzien van twee gietijzer/betonnen afdekkingen, geschikt voor verkeersklasse kN (zie tabel) volgens NEN-EN 124. Levering NEN-EN-ISO 9001 gecertificeerd.

Materialen

Afscheider : gewapend beton B 45
 In- en uitlaat : NBR/HDPE
 Vlotter : roestvaststaal
 Afdekking : gietijzer/beton
 Beschermlaag : meerlagige olie/benzinebestendige epoxycoating

Opzetstukken en vulringen

Door middel van SR-M opzetstukken en / of AR-V vulringen (zie pag. 9.11) kan de hoogte van de afscheider op de gewenste inbouwdiepte worden gebracht.

Opties

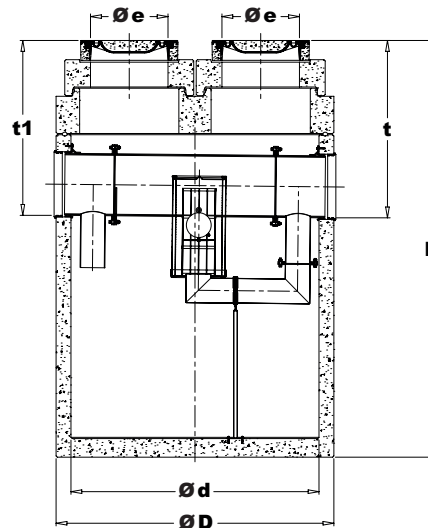
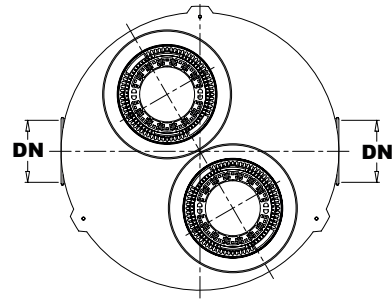
- Inwendige 3 mm dikke HDPE lining
- Div. optisch-akoestische waarschuwingssystemen (zie pag. 9.8 en 9.9)
- Onderhoudset (zie pag. 9.10)

Normen

Opzetstukken : DIN 4034 deel 1
 Afscheider : NEN-EN 858
 Betonnen bak : DIN 4281
 Afdekkingen : NEN-EN 124

Certificaten

DIN-EN-ISO 9001
 NEN-EN-ISO 9001



Type	Cap* (l/s)		Inhoud (liter)			Afmetingen (mm)						Gew.* (kg)	AD*	SR-M ø(mm)	
	Nom.	Max.	totaal	Olie	Slib	t1	t	ø D	ø d	DN*	h				ø e
5549.149	15	45	4400	1426	3000	1175	1195	2240	2000	300	2775	625	8530	2 (125 kN)	800
5549.150	15	45	4400	1426	3000	1210	1230	2240	2000	300	2810	625	8530	2 (400 kN)	800
5549.154	15	75	4400	1426	3000	1175	1195	2240	2000	300	2775	625	8530	2 (125 kN)	800
5549.155	15	75	4400	1426	3000	1210	1230	2240	1500	300	2810	625	8530	2 (400 kN)	800
5549.159	15	150	4400	1423	3000	1375	1395	2240	2000	500	2975	625	8960	2 (125 kN)	800
5549.160	15	150	4400	1423	3000	1410	1430	2240	2000	500	3010	625	8960	2 (400 kN)	800
5549.164	20	60	5550	1426	4000	1170	1190	2240	2000	300	3120	625	9230	2 (125 kN)	800
5549.165	20	60	5550	1426	4000	1205	1225	2240	2000	300	3155	625	9230	2 (400 kN)	800
5549.169	20	100	5550	1426	4000	1270	1290	2240	2000	400	3220	625	9440	2 (125 kN)	800
5549.170	20	100	5550	1426	4000	1305	1325	2240	2000	400	3255	625	9440	2 (400 kN)	800
5549.174	20	200	5550	1423	4000	1375	1395	2240	2000	500	3325	625	9660	2 (125 kN)	800
5549.175	20	200	5550	1423	4000	1410	1430	2240	2000	500	3360	625	9660	2 (400 kN)	800

* Cap. = Capaciteit in liters/seconde (l/s) DN = Nominale Diameter Gew. = Gewicht AD = Aantal Dekfels