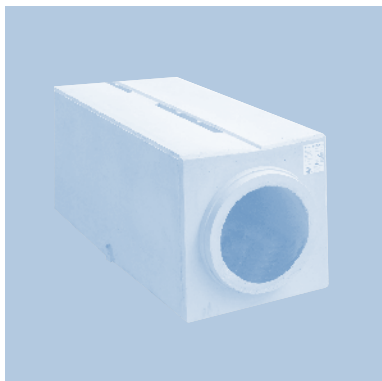
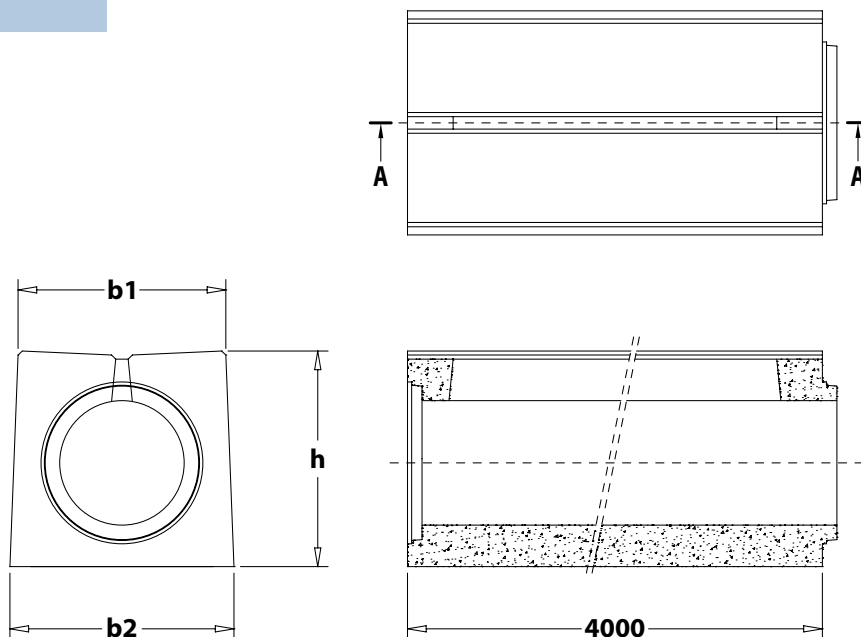


# 5.3

## NeBo verholen afvoergoot beton systeem NEBOpfuhler DN- 300 mm, type P30R



NeBo betonnen verholen afvoergoot systeem NEBOpfuhler DN-300 mm, type P30R, zonder afschot met een inwendige breedte van 300 mm, voorzien van een onafgebroken conische sleuf 30/50mm, monolithisch gootlichaam met mof / spie verbinding en ingebetonnerde (SBR) afdichting. Gootlengte 4000 mm. Gootsysteem toepasbaar voor zware verkeersbelasting tot belastingklasse D-400 kN volgens EN 1433. Levering NEN-EN-ISO 9001 gecertificeerd.



### Toepassingsgebied (zie pagina 7.1)

- 15 kN zones t.b.v. voetgangers en (brom)fietsers
- 125 kN parkeerplaatsen en daken voor personenauto's
- 250 kN naast trottoirband van ventwegen en winkelstraten
- 400 kN openbare wegen
- 600 kN industriezones en heftruckverkeer
- 900 kN infrastructuur van vliegvelden en militaire bases

### Materialen

Gooitelement : hoogwaardig beton C 40/50, (vorst,- en wegen zoutbestendig)

### Opties

- Gooitelement met een binnenhelling
- Gooitelement met een onderbroken sleuf (D-400 kN)
- Gooitelement met een onderbroken sleuf (F-900 kN)
- Gooitelement met een onderafvoer, lengte 1 meter.
- Reinigingsgoot met gietijzeren afdekking, lengte 1 meter
- Gootbegin- einde, dicht met vaar- en moereinde (beton)
- Smeermiddel voor SBR afdichting (5 liter)
- Hijsgereedschap (035000099)
- Speciale lengte en hoekverbindingen op aanvraag

### Certificaten

NEN-EN-ISO 9001 gecertificeerd

Type	Artikelnummer	b1	b2	h	Ø (cm <sup>2</sup> )	kg
<b>Gooitelementen, zonder binnenhelling</b>						
onafgebroken sleuf – D-400	036330525	500	540	520	706	1900,0
onderbroken sleuf – D-400	036330526	500	540	520	706	1900,0
onderbroken sleuf – F-900	036330826	500	540	520	706	1900,0